

Strmeňová kotva BZ plus

Pozinkovaná oceľ



Strmeňová kotva
BZ plus s



Strmeňová kotva
BZ plus



Strmeňová kotva BZ-U plus/
Strmeňová kotva BZ-UH plus



Strmeňová kotva BZ plus
M24/M27

Rozsah zaťaženi: 2,4 kN - 96,8 kN
Rozsah betónov : C20/25 - C50/60

Popis

Strmeňová prievlaková kotva BZ plus s európskym technickým osvedčením, môže byť vďaka svojmu vysokému výkonu, jednoduché a rýchlej montáži, použitá na rôzne aplikácie. Väčšia dĺžka závitú a dve schválené hĺbky kotvenia umožňujú strmeňovej kotve BZ plus vysokú variabilitu v používaní. Možnosť zníženej hĺbky kotvenia šetrí čas vrtania a významne znižuje pracnosť montážnych prác. Použitie sacieho vrtáka (dutý vrták s odsávaním) znižuje potrebu vyfukovania vyvrtaného otvoru.

Strmeňové prievlakové kotvy BZ plus M8 - M20 sú tiež schválené na použitie pri seizmickom zaťažení C1 a C2, do dĺžky kotvy 210 mm¹⁾. Použitím novej plniacej podložky VS²⁾ je možné ešte viac zvýšiť prípustné seizmické zaťaženie.

Difúzne zinkovaná strmeňová prievlaková kotva BZ plus sh, je verzia s hrúbkou zinku viac ako 40 µm a ponúka zvýšenú ochranu proti kprózií, v porovnaní s galvanickým zinkovaním.

Pre drevené konštrukcie je k dispozícii verzia BZ-UH-plus, ktorá je opatrená väčšou podložkou STN EN ISO 7094 (DIN 440).

Výhody

- Schválené pre použitie v trhlinovom a netrhlinovom betóne
- Schválené pre seizmické zaťaženie v seizmickej triede C1 a C2 (M8 až M20, maximálna dĺžka kotvy 210 mm).
- Schválené na použitie pri pôsobení požiaru. Požiarna odolnosť je v rozmedzí R30-R120.
- Vhodné na použitie v prírodnom kameni s dostatočnou pevnosťou v tlaku (bez certifikátu).
- Dve efektívne hĺbky kotvenia pre väčšiu variabilitu (M8 až M16, maximálna dĺžka kotvy 210 mm).
- Kotvenie s menšou efektívnou hĺbkou kotvenia skraca čas vrtania a montáže.

¹⁾Jedine pre štandardné hĺbky kotvenia

²⁾pozri na strane 77 katalógu



Osvedčenia a certifikáty

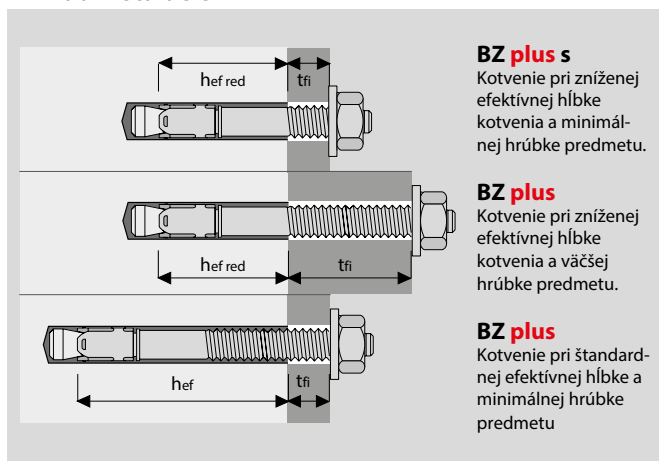


- Kotvenie so štandardnou efektívnou hĺbkou kotvenia je vhodné na prenos najvyšších zaťažení.
- Mimoriadne efektívne z hľadiska nákladov sú verzie "s", s iba jednou efektívnou hĺbkou kotvenia, sú v priemeroch M8 až M16.
- Vhodné na povrchové, prievlakové a predsadené kotvenie.
- Vhodné na kotvenie rozvodov sprinklerových systémov, schválené skúšobnou inštitúciou VdS.
- Schválené agentúrou FM pre inštaláciu sprinklerových systémov (M10 to M16).
- Šoková odolnosť je overená švajčiarskym federálnym úradom pre civilnú ochranu a krízové situácie.

Použitie

Stredné až ťažké kotvenie v trhlinovom a netrhlinovom betóne: ocelové konštrukcie, koľajové dráhy, základové dosky, drevené konštrukcie.

Príklad inštalácie



BZ plus s

Kotvenie pri zníženej efektívnej hĺbke kotvenia a minimálnej hrúbke predmetu.

BZ plus

Kotvenie pri zníženej efektívnej hĺbke kotvenia a väčšej hrúbke predmetu.

BZ plus

Kotvenie pri štandardnej efektívnej hĺbke a minimálnej hrúbke predmetu

Strmeňová kotva BZ plus



→ Pozinkovaná oceľ

→ Schválené pre trhlínový a netrhlinový betón

Popis	Ref. No.	Štandardná kotviaca hĺbka					Redukovaná kotviaca hĺbka					dĺžka kotvy	závit	balenie	váha balenia
		max. hrúbka predmetu t _{fi} mm	diera Ø x hĺbka mm	nastavenie hĺbky h _{nom} mm	kotviaca hĺbka h _{ef} mm	seizmická trieda C1 / C2	max. hrúbka predmetu t _{fix, ed} mm	diera Ø x hĺbka mm	nastavenie hĺbky h _{nom, red} mm	kotviaca hĺbka h _{ef, red} mm					
BZ 8-6/60 s	06105001	-	-	-	-	- / -	6	8x49	41	35	60	M8x16	100	2,54	
BZ 8-11/65 s	06110001	-	-	-	-	- / -	11	8x49	41	35	65	M8x22	100	2,69	
BZ 8-10-21/75	06115001	10	8x60	52	46	✓ / ✓	21	8x49	41	35	75	M8x32	100	2,99	
BZ 8-15-26/80	06125001	15	8x60	52	46	✓ / ✓	26	8x49	41	35	80	M8x37	100	3,14	
BZ 8-30-41/95	06140001	30	8x60	52	46	✓ / ✓	41	8x49	41	35	95	M8x52	100	3,60	
BZ 8-50-61/115	06150001	50	8x60	52	46	✓ / ✓	61	8x49	41	35	115	M8x72	100	4,24	
BZ 8-100-111/165	06170001	100	8x60	52	46	✓ / ✓	111	8x49	41	35	165	M8x122	50	2,94	
BZ 10-10/70 s	06205001	-	-	-	-	- / -	10	10x55	48	40	70	M10x22	50	2,44	
BZ 10-20/80 s	06210001	-	-	-	-	- / -	20	10x55	48	40	80	M10x32	50	2,69	
BZ 10-10-30/90	06215001	10	10x75	68	60	✓ / ✓	30	10x55	48	40	90	M10x42	50	2,94	
BZ 10-15-35/95	06220001	15	10x75	68	60	✓ / ✓	35	10x55	48	40	95	M10x47	50	3,06	
BZ 10-20-40/100	06225001	20	10x75	68	60	✓ / ✓	40	10x55	48	40	100	M10x52	50	3,18	
BZ 10-30-50/110	06230001	30	10x75	68	60	✓ / ✓	50	10x55	48	40	110	M10x62	50	3,44	
BZ 10-50-70/130	06235001	50	10x75	68	60	✓ / ✓	70	10x55	48	40	130	M10x82	50	3,95	
BZ 10-75-95/155	06250001	75	10x75	68	60	✓ / ✓	95	10x55	48	40	155	M10x107	50	4,55	
BZ 10-100-120/180	06260001	100	10x75	68	60	✓ / ✓	120	10x55	48	40	180	M10x132	50	5,16	
BZ 10-150/230	06270001	150	10x75	68	60	- / -	-	-	-	230	M10x80	25	3,49		
BZ 12-10/85 s	06305001	-	-	-	-	- / -	10	12x70	60	50	85	M12x26	25	2,10	
BZ 12-20/95 s	06310001	-	-	-	-	- / -	20	12x70	60	50	95	M12x36	25	2,28	
BZ 12-10-30/105	06313001	10	12x90	80	70	✓ / ✓	30	12x70	60	50	105	M12x46	25	2,49	
BZ 12-15-35/110	06315001	15	12x90	80	70	✓ / ✓	35	12x70	60	50	110	M12x51	25	2,55	
BZ 12-20-40/115	06320001	20	12x90	80	70	✓ / ✓	40	12x70	60	50	115	M12x56	25	2,66	
BZ 12-30-50/125	06325001	30	12x90	80	70	✓ / ✓	50	12x70	60	50	125	M12x66	25	2,84	
BZ 12-50-70/145	06330001	50	12x90	80	70	✓ / ✓	70	12x70	60	50	145	M12x86	25	3,23	
BZ 12-65-85/160	06335001	65	12x90	80	70	✓ / ✓	85	12x70	60	50	160	M12x101	25	3,49	
BZ 12-85-105/180	06340001	85	12x90	80	70	✓ / ✓	105	12x70	60	50	180	M12x121	25	3,84	
BZ 12-105-125/200	06345001	105	12x90	80	70	✓ / ✓	125	12x70	60	50	200	M12x135	25	4,21	
BZ 12-125/220	06350001	125	12x90	80	70	- / -	-	-	-	220	M12x80	25	4,93		
BZ 12-145/240	06355001	145	12x90	80	70	- / -	-	-	-	240	M12x80	20	4,32		
BZ 12-160/255	06360001	160	12x90	80	70	- / -	-	-	-	255	M12x80	20	4,59		
BZ 12-190/285	06370001	190	12x90	80	70	- / -	-	-	-	285	M12x80	20	4,99		
BZ 16-5/105 s	06505001	-	-	-	-	- / -	5	16x90	77	65	105	M16x26	20	3,48	
BZ 16-15/115 s	06510001	-	-	-	-	- / -	15	16x90	77	65	115	M16x36	20	3,76	
BZ 16-15-35/135	06520001	15	16x110	97	85	✓ / ✓	35	16x90	77	65	135	M16x56	20	4,32	
BZ 16-25-45/145	06525001	25	16x110	97	85	✓ / ✓	45	16x90	77	65	145	M16x66	20	4,60	
BZ 16-50-70/170	06530001	50	16x110	97	85	✓ / ✓	70	16x90	77	65	170	M16x91	20	5,26	
BZ 16-80-100/200	06535001	80	16x110	97	85	✓ / ✓	100	16x90	77	65	200	M16x121	10	3,20	
BZ 16-100/220	06540001	100	16x110	97	85	- / -	-	-	-	220	M16x80	10	3,50		
BZ 16-140/260	06550001	140	16x110	97	85	- / -	-	-	-	260	M16x80	10	4,12		
BZ 16-180/300	06560001	180	16x110	97	85	- / -	-	-	-	300	M16x80	10	4,74		
BZ 20-30/165	06615101	30	20x125	114	100	✓ / ✓	-	-	-	165	M20x50	10	4,41		
BZ 20-60/195	06625101	60	20x125	114	100	✓ / ✓	-	-	-	195	M20x70	10	5,05		
BZ 20-100/235	06630101	100	20x125	114	100	- / -	-	-	-	235	M20x80	5	3,04		
BZ 20-130/265	06635101	130	20x125	114	100	- / -	-	-	-	265	M20x80	5	3,43		
BZ 20-150/285	06640101	150	20x125	114	100	- / -	-	-	-	285	M20x80	5	3,66		
BZ 24-30/190	06715101	30	24x145	133	115	- / -	-	-	-	190	M24x55	10	6,85		
BZ 24-60/220	06725101	60	24x145	133	115	- / -	-	-	-	220	M24x85	5	3,93		
BZ 24-75/235	06735101	75	24x145	133	115	- / -	-	-	-	235	M24x100	5	4,15		
BZ 24-100/260	06745101	100	24x145	133	115	- / -	-	-	-	260	M24x125	5	4,52		
BZ 27-30/210	06815101	30	28x160	146	125	- / -	-	-	-	210	M27x62	5	5,10		
BZ 27-60/240	06825101	60	28x160	146	125	- / -	-	-	-	240	M27x92	5	5,60		
BZ 27-100/280	06845101	100	28x160	146	125	- / -	-	-	-	280	M27x132	5	6,40		

Iné dĺžky na požiadanie

Osadzovací nástroj strmeňových kotiev BSW



→ Osadzovací nástroj pre kotvy M6 – M16; pozinkovaná oceľ

→ S upínaním SDS +

popis	Ref. No.	použiteľné pre strmeňové kotvy	dĺžka mm	balenie ks	váha balenia kg
BSW M6-M16	43990101	B/BZ M6 – M16	140	1	0,13

Strmeňová kotva BZ plus sh

→ Difúzne zinkovaná oceľ

→ Schválené pre trhlinový a netrhlinový betón



Popis	Ref. No.	Štandardná kotviaca hĺbka					Redukovaná kotviaca hĺbka					Anchor length	Thread	Pkg. content pcs.	Weight per pkg. kg
		max. Fixture thickness t _{fi} mm	Drill hole Ø x depth mm	Setting depth h _{nom} mm	Anchorage depth h _{ef} mm	Seismic C1 / C2	max. Fixture thickness t _{fi, ed} mm	Drill hole Ø x depth mm	Setting depth h _{nom, red} mm	Anchorage depth h _{ef, red} mm					
BZ 10-10-30/90 sh	06215601	10	10x75	68	60	✓ / ✓	30	10x55	48	40	90	M10x42	50	2,94	
BZ 10-20-40/100 sh	06225601	20	10x75	68	60	✓ / ✓	40	10x55	48	40	100	M10x52	50	3,18	
BZ 10-30-50/110 sh	06230601	30	10x75	68	60	✓ / ✓	50	10x55	48	40	110	M10x62	50	3,44	
BZ 12-15-35/110 sh	06315601	15	12x90	80	70	✓ / ✓	35	12x70	60	50	110	M12x51	25	2,55	
BZ 12-30-50/125 sh	06325601	30	12x90	80	70	✓ / ✓	50	12x70	60	50	125	M12x66	25	2,84	
BZ 16-25-45/145 sh	06525601	25	16x110	97	85	✓ / ✓	45	16x90	77	65	145	M16x66	20	4,60	

Dalšie rozmery na požiadanie

Strmeňová kotva BZ-U plus

→ Pozinkovaná oceľ

→ S väčšou podložkou STN EN ISO 7093-1 (DIN 9021), predmontovanou

→ Schválené pre trhlinový a netrhlinový betón



Popis	Ref. No.	Štandardná kotviaca hĺbka					Redukovaná kotviaca hĺbka					Anchor length	Thread	Podložka ¹⁾ mm	Pkg. content pcs.	Weight per pkg. kg
		max. Fixture thickness t _{fi} mm	Drill hole Ø x depth mm	Setting depth h _{nom} mm	Anchorage depth h _{ef} mm	Seismic C1 / C2	max. Fixture thickness t _{fi, ed} mm	Drill hole Ø x depth mm	Setting depth h _{nom, red} mm	Anchorage depth h _{ef, red} mm						
BZ-U 8-10-21/75	06115301	10	8x60	52	46	✓ / ✓	21	8x49	41	35	75	M8x32	24x2	100	3,46	
BZ-U 8-15-26/80	06125301	15	8x60	52	46	✓ / ✓	26	8x49	41	35	80	M8x37	24x2	100	3,52	
BZ-U 8-30-41/95	06140301	30	8x60	52	46	✓ / ✓	41	8x49	41	35	95	M8x52	24x2	100	4,01	
BZ-U 10-10-30/90	06215301	10	10x75	68	60	✓ / ✓	30	10x55	48	40	90	M10x42	30x2,5	50	3,30	
BZ-U 10-15-35/95	06220301	15	10x75	68	60	✓ / ✓	35	10x55	48	40	95	M10x47	30x2,5	50	3,45	
BZ-U 10-30-50/110	06230301	30	10x75	68	60	✓ / ✓	50	10x55	48	40	110	M10x62	30x2,5	50	3,95	
BZ-U 10-50-70/130	06235301	50	10x75	68	60	✓ / ✓	70	10x55	48	40	130	M10x82	30x2,5	50	4,31	
BZ-U 10-100-120/180	06260301	100	10x75	68	60	✓ / ✓	120	10x55	48	40	180	M10x132	30x2,5	50	6,02	
BZ-U 10-150/230	06270301	150	10x75	68	60	- / -	-	-	-	-	230	M10x80	30x2,5	25	3,73	
BZ-U 12-15-35/110	06315301	15	12x90	80	70	✓ / ✓	35	12x70	60	50	110	M12x51	37x3	25	2,86	
BZ-U 12-30-50/125	06325301	30	12x90	80	70	✓ / ✓	50	12x70	60	50	125	M12x66	37x3	25	3,26	
BZ-U 12-50-70/145	06330301	50	12x90	80	70	✓ / ✓	70	12x70	60	50	145	M12x86	37x3	25	3,68	
BZ-U 12-105-125/200	06345301	105	12x90	80	70	✓ / ✓	125	12x70	60	50	200	M12x135	37x3	25	4,21	
BZ-U 12-125/220	06350301	125	12x90	80	70	- / -	-	-	-	-	220	M12x80	37x3	25	5,47	
BZ-U 12-145/240	06355301	145	12x90	80	70	- / -	-	-	-	-	240	M12x80	37x3	20	4,50	
BZ-U 12-160/255	06360301	160	12x90	80	70	- / -	-	-	-	-	255	M12x80	37x3	20	4,91	
BZ-U 12-190/285	06370301	190	12x90	80	70	- / -	-	-	-	-	285	M12x80	37x3	20	5,50	
BZ-U 12-230/325	06380301	230	12x90	80	70	- / -	-	-	-	-	325	M12x80	37x3	20	6,12	
BZ-U 16-25-45/145	06525301	25	16x110	97	85	✓ / ✓	45	16x90	77	65	145	M16x66	50x3	20	5,15	
BZ-U 16-50-70/170	06530301	50	16x110	97	85	✓ / ✓	70	16x90	77	65	170	M16x91	50x3	20	5,76	

¹⁾Vonkajší priemer x hrúbka

Iné dĺžky na požiadanie

Strmeňová kotva BZ-UH plus

→ Pozinkovaná oceľ

→ S veľkou podložkou STN EN ISO 7094 (DIN 440)

→ Certifikované pre trhlinový a netrhlinový betón



Popis	Ref. No.	Štandardná kotviaca hĺbka					Redukovaná kotviaca hĺbka					Anchor length	Thread	Podložka ¹⁾ mm	Pkg. content pcs.	Weight per pkg. kg
		max. Fixture thickness t _{fi} mm	Drill hole Ø x depth mm	Setting depth h _{nom} mm	Anchorage depth h _{ef} mm	Seismic C1 / C2	max. Fixture thickness t _{fi, ed} mm	Drill hole Ø x depth mm	Setting depth h _{nom, red} mm	Anchorage depth h _{ef, red} mm						
BZ-UH 12-85-105/180	06340401	85	12x90	80	70	✓ / ✓	105	12x70	60	50	180	M12x121	44x4	25	4,60	
BZ-UH 12-105-125/200	06345401	105	12x90	80	70	✓ / ✓	125	12x70	60	50	200	M12x141	44x4	25	4,95	
BZ-UH 12-125/220	06350401	125	12x90	80	70	- / -	-	-	-	-	220	M12x80	44x4	25	5,77	
BZ-UH 12-145/240	06355401	145	12x90	80	70	- / -	-	-	-	-	240	M12x80	44x4	20	4,97	
BZ-UH 12-160/255	06360401	160	12x90	80	70	- / -	-	-	-	-	255	M12x80	44x4	20	5,23	
BZ-UH 12-190/285	06370401	190	12x90	80	70	- / -	-	-	-	-	285	M12x80	44x4	20	5,64	
BZ-UH 12-230/325	06380401	230	12x90	80	70	- / -	-	-	-	-	325	M12x80	44x4	20	6,19	
BZ-UH 12-260/355	06385401	260	12x90	80	70	- / -	-	-	-	-	355	M12x80	44x4	20	6,60	
BZ-UH 16-100/220	06540401	100	16x110	97	85	- / -	-	-	-	-	220	M16x80	56x5	10	4,18	
BZ-UH 16-140/260	06550401	140	16x110	97	85	- / -	-	-	-	-	260	M16x80	56x5	10	4,79	
BZ-UH 16-180/300	06560401	180	16x110	97	85	- / -	-	-	-	-	300	M16x80	56x5	10	5,39	

¹⁾Vonkajší priemer x hrúbka

Iné dĺžky na požiadanie



Výňatok z dovolených technických podmienok európskeho technického osvedčenia ETA-99/0010

Dovolené namáhania na jednu kotvu bez vplyvu osových a okrajových vzdialeností.

Celkový bezpečnostný faktor podľa ETAG 001 j je zahrnutý (γ_M and γ_F).

Únosnosti pri pôsobení požiaru nájdete na strane 166 katalógu.

Zaťažové a inšalačné údaje	Strmeňová kotva BZ plus	M8	M10	M12	M16	M20	M24	M27
Štandardná kotviaca hĺbka	h_{ef} [mm]	46	60	70	85	100	115	125
Redukovaná kotviaca hĺbka	$h_{ef,red}$ [mm]	35	40	50	65	-	-	-
trhlinový betón								
Medzné zaťaženie, ťah	C25/30 N_{um} [kN]	10,5	14,9	17,6	30,1	54,3	79,8	80,0
Medzné zaťaženie, strih	C25/30 V_{um} [kN]	16,4	24,2	36,1	65,1	89,0	131,8	181,7
Dovolené zaťaženie v ťahu	C20/25 appr. N [kN]	2,4	4,3	7,6	11,9	17,1	21,1	24,0
	C25/30 appr. N [kN]	2,6	4,7	8,3	13,0	18,8	23,2	26,2
	C30/37 appr. N [kN]	2,9	5,2	9,3	14,5	20,9	25,7	29,1
	C40/50 appr. N [kN]	3,4	6,1	10,8	16,8	24,2	29,9	33,9
	C50/60 appr. N [kN]	3,7	6,6	11,8	18,4	26,6	32,8	37,1
netrhlinový betón								
Dovolené zaťaženie v ťahu	C20/25 appr. N [kN]	5,7	7,6	11,9	16,7	24,0	29,7	33,6
	C25/30 appr. N [kN]	6,3	8,3	13,0	18,3	26,3	32,5	36,8
	C30/37 appr. N [kN]	7,0	9,3	14,5	20,3	29,3	36,1	40,9
	C40/50 appr. N [kN]	7,5	10,8	16,8	23,6	34,0	41,9	47,5
C50/60 appr. N [kN]	7,5	11,8	18,4	25,8	37,3	45,9	52,1	
trhlinový/netrhlinový betón								
Dovolené zaťaženie v strihu	C20/25 appr. V [kN]	7,0	11,5	17,1	31,4	59,2/65,1	67,1/94,1	
	\geq C25/30 appr. V [kN]	7,0	11,5	17,1	31,4	64,8/65,1	73,5/96,8	
Dovolené ohybové momenty	appr. M [Nm]	13,1	26,9	46,9	123,4	195,0	513,1	760,9
Osová a okrajová vzdialenosť								
Efektívna hĺbka kotvenia	h_{ef} [mm]	46	60	70	85	100	115	125
Charakteristické osovú vzdialenosť	$s_{cr, N}$ [mm]	138	180	210	255	300	345	375
Charakteristické okrajová vzdialenosť	$c_{cr, N}$ [mm]	69	90	105	127,5	150	172,5	187,5

Minimálne osovú (rozostupy) a okrajová vzdialenosť pre štandardnú hrúbku betónového podkladu

trhlinový betón								
Štandardná hrúbka betónovej dosky	$h_{min,1}$ [mm]	100	120	140	170	200	230	250
Minimálne rozostupy /pri okrajovej vzdialenosti c	s_{min} / c [mm]	40/70	45/70	60/100	60/100	95/150	100/180	125/300
Minimálna okrajová vzdialenosť/ pri rozostupoch s	c_{min} / s [mm]	40/80	45/90	60/140	60/180	95/200	100/220	180/540
netrhlinový betón								
Minimálne rozostupy /pri okrajovej vzdialenosti c	s_{min} / c [mm]	40/80	45/70	60/120	65/120	90/180	100/180	125/300
Minimálna okrajová vzdialenosť/ pri rozostupoch s	c_{min} / s [mm]	50/100	50/100	75/150	80/150	130/240	100/220	180/540

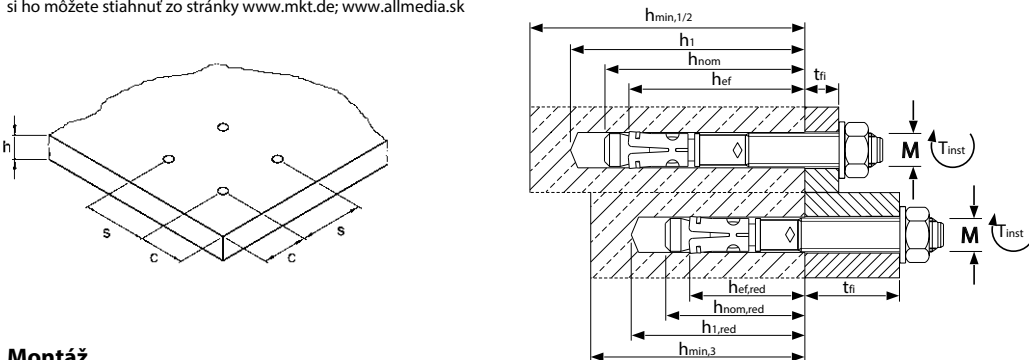
Minimálne osovú (rozostupy) a okrajová vzdialenosť pre minimálnu hrúbku betónového podkladu

trhlinový betón								
Minimálna hrúbka betónovej dosky	$h_{min,2} / h_{min,3}$ [mm]	80	80	100	80	120	100	140
Minimálne rozostupy /pri okrajovej vzdialenosti c	s_{min} / c [mm]	40/70	50/60	45/90	50/100	60/100	50/160	70/160
Minimálna okrajová vzdialenosť/ pri rozostupoch s	c_{min} / s [mm]	40/80	40/185	50/115	65/180	60/140	65/250	80/180
netrhlinový betón								
Minimálne rozostupy /pri okrajovej vzdialenosti c	s_{min} / c [mm]	40/80	50/60	60/140	50/100	60/120	50/160	80/180
Minimálna okrajová vzdialenosť/ pri rozostupoch s	c_{min} / s [mm]	50/100	40/185	90/140	65/180	75/150	100/185	90/200

Inšalačné parametre

Priemer vrtanej diery	d_o [mm]	8	8	10	10	12	12	16	16	20	24	28
Priemer otvoru v prikotvovanom predmete	d_f [mm]	9	9	12	12	14	14	18	18	22	26	30
Hĺbka vrtanej diery	h_1 [mm]	60	49	75	55	90	70	110	90	125	145	160
Úťahovací moment pre kotvu galvanicky zinkovanú	T_{inst} [Nm]	20	20	25	25	45	45	90	90	160	200	300
Úťahovací moment pre kotvu difúzne zinkovanú (sh)	T_{inst} [Nm]	16	16	22	22	40	40	90	90	160	260	300
Rozmer matice (č. ťahovacieho kľúča)	SW [mm]	13	13	17	17	19	19	24	24	30	36	41

Pre návrh kotiev je na požiadanie k dispozícii softvér na CD-ROM, alebo si ho môžete stiahnuť zo stránky www.mkt.de; www.allmedia.sk



Montáž

