

evOLUTION®

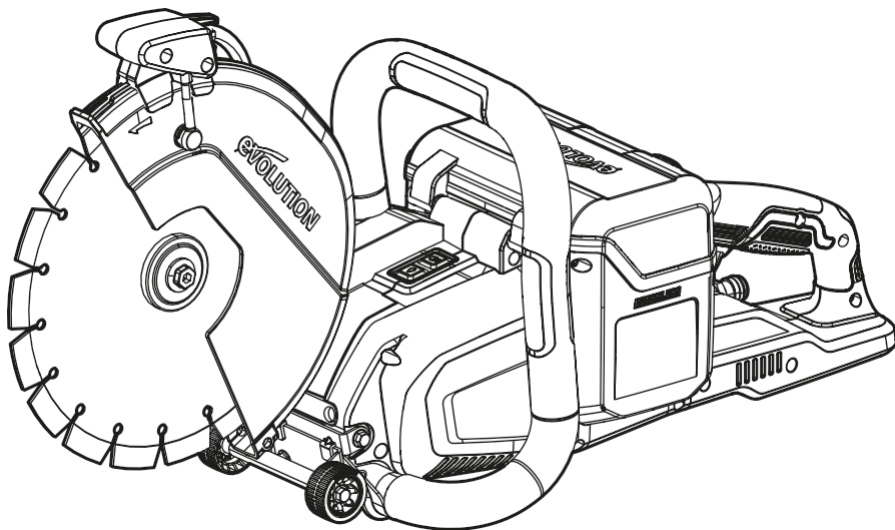
R260



109-0001
109-0001A
109-0003A
109-0001C

Původní návod Original-
Anleitung Instrucciones
Originales Instruccions
Originales Istruzioni
Originali

Oryginalna Instrukcja
Originele Instructies
Ursprungliga Instruktioener
Instrucțiuni Inițiale



















109-0903

TECHNICKÉ ÚDAJE UK/EU/AUS	
Kód produktu UK/EU/AUS	109-0001, 109-0001A, 109-0003, 109-0003A, 109-0001C
Napájení UK/EU/AUS	36V
Otáčky bez zátěže	5000 min ⁻¹
Doporučený maximální pracovní cyklus	20 minut
Čistá hmotnost (109-0001, 109-0003)	5,9 kg
Čistá hmotnost (109-0001A, 109-0003A, 109-0001C)	7,5 kg
KOTOUČ	
Průměr	260 mm
Max. řezací kapacita	102 mm
Vnitřní průměr kotouče	22,2 mm
ÚDAJE O HLUKU A VIBRACÍCH	
Max. akustický tlak L _{p,a} (v místě obsluhy)	L _{p,a} = 102,6 dB, K _{p,a} = 3 dB
Maximální hladina akustického výkonu L _{w,a}	L _{w,a} = 113,6 dB, K _{p,a} = 3 dB
Maximální úroveň vibrací rukojeti (přední rukojeť)	Ah = 2 577 m/s ² , K = 1,5 m/s ²
Maximální úroveň vibrací rukojeti (zadní rukojeť)	Ah = 2 535 m/s ² , K = 1,5 m/s ²

KOMPATIBILNÍ AKUMULÁTORY A NABÍJEČKY	NÁZEV VÝROBKU	
Baterie 2 Ah	R18BAT-Li2	EBAT18-Li-2
4Ah baterie	R18BAT-Li4	EBAT18-Li-4 EHPB18-Li-4
5Ah baterie	R18BAT-Li5	EBAT18-Li-5
8Ah baterie	R18BAT-Li8	-
Nabíječka s jedním dokem	R18RCH-Li1	EFC18-Li
Dvojitá dokovací nabíječka	R18RCH-Li2	EMC18-Li

Poznámka: Pro dosažení optimální doby provozu mezi jednotlivými nabitími se u modelů R260DCT-Li doporučuje používat baterie s kapacitou 5 Ah nebo 8 Ah.

ŠTÍTKY A SYMBOLY	
	Varování
	Přečtěte si návod
	Noste ochranné brýle
	Noste ochranu sluchu
	Noste ochranu proti prachu
	Noste ochranu hlavy
	Noste ochranné rukavice
	Noste bezpečnostní obuv
	Nedotýkejte se rukama
	Certifikace CE
	Odpad z elektrických a elektronických zařízení
	Trimán – Sběr odpadu a recyklace
	(RCM) Značka shody s předpisy pro elektrická a elektronická zařízení. Australská/novozélandská norma
	Používejte pouze diamantové kotouče. Nepoužívejte ozubené kotouče.
	Nepoužívejte poškozené nebo zlomené kotouče
	Vysoké riziko zpětného rázu
	Riziko vdechnutí prachu
	Nebezpečí požáru. Zajistěte, aby v okolí nebyly žádné hořlavé materiály.
	Odemknout
	Zamknout
	Lze zakoupit samostatně

URČENÉ POUŽITÍ TĚTO ELEKTRICKÉ NÁŘADÍ

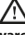
Tento výrobek je kotoučová pila a je určen výhradně k použití s diamantovými kotouči. Používejte pouze příslušenství určené pro tento stroj a/nebo příslušenství výslovně doporučené společností Evolution Power Tools Ltd.

Po osazení vhodným kotoučem lze tento stroj použít k řezání: cihel, dlažby, betonu a podobných stavebních materiálů, oceli, neželezných kovů a přírodního kamene.

OBECNÁ BEZPEČNOSTNÍ UPOZORNĚNÍ PRO ELEKTRICKÉ NÁŘADÍ

 **PŘED POUŽITÍM TĚTO NÁSTROJE SI PROSÍM PŘEČTĚTE BROZURU S OBECNÝMI BEZPEČNOSTNÍMI POKYNY PRO ELEKTRICKÉ NÁŘADÍ, KTERÁ JE DODÁVÁNA SAMOSTATNĚ.**

DALŠÍ BEZPEČNOSTNÍ UPOZORNĚNÍ TÝKAJÍCÍ SE AKUMULÁTORŮ A NABÍJEČEK

 **VÁROVÁNÍ:** Před použitím si přečtěte všechna bezpečnostní varování a pokyny uvedené v návodu k baterii a v návodu k nabíječce.

BEZPEČNOSTNÍ POKYNY PRO KOTOUČOVÉ ŘEZAČKY

- Ochranný kryt dodaný s nářadím musí být pevně připevněn k elektrickému nářadí a umístěn tak, aby byla zajištěna maximální bezpečnost, tj. aby byl směrem k obsluze vystaven co nejméní část kotouče. Ujistěte se, že vy i osoby v okolí se nacházíte mimo rovinu rotujícího kotouče. Ochranný kryt pomáhá chránit obsluhu před úlomky rozbitého kotouče a náhodným kontaktem s kotoučem.
- Pro elektrické nářadí používejte pouze diamantové řezací kotouče. To, že lze k elektrickému nářadí připojit určité příslušenství, ještě neznamená, že je jeho provoz bezpečný.
- Jmenovitá rychlost příslušenství musí být alespoň rovna maximální rychlosti uvedené na elektrickém nářadí. Příslušenství, které běží rychleji než je jeho jmenovitá rychlost, se může zlomit a rozletět na kusy.
- Kotouče smí být používány pouze pro doporučené účely. Například: nebruste bokem řezacího kotouče. Abrazivní řezací kotouče jsou určeny pro obvodové broušení; boční síly působící na tyto kotouče mohou způsobit jejich rozříznutí.
- Vždy používejte nepoškozené příruby kotouče, které mají správný průměr pro vámi vybraný kotouč. Správné příruby kotouče kotouč podepírají, čímž snižují možnost jeho rozbití.
- Vnější průměr a tloušťka vašeho příslušenství musí odpovídat jmenovitému výkonu vašeho elektrického nářadí. Příslušenství nesprávných rozměrů nelze dostatečně chránit ani ovládat.
- Velikost upínacího otvoru kotoučů a přírub musí správně odpovídat vřetenу elektrického nářadí. Kotouče a příruby s upínacími otvory, které neodpovídají upevňovacímu příslušenství elektrického nářadí, budou nevyvážené, budou nadměrně vibrovat a mohou způsobit ztrátu kontroly.
- Nepoužívejte poškozené kotouče. Před každým použitím zkontrolujte, zda kotouče nemají odštěpy a praskliny. Pokud elektrické nářadí nebo kotouč spadne, zkontrolujte, zda nedošlo k poškození, nebo nainstalujte nepoškozený kotouč. Po kontrole a instalaci kotouče se vy i osoby v okolí umístíte mimo rovinu rotujícího kotouče a nechte elektrické nářadí běžet po dobu jedné minuty na maximální volnoběžné otáčky. Poškozené kotouče se během této zkušební doby obvykle rozpadnou.
- Používejte osobní ochranné prostředky. V závislosti na použití používejte obličejový štít, ochranné brýle nebo ochranné brýle. Podle potřeby noste protiprachovou masku, chránič sluchu, rukavice a dilenskou zástěru schopnou zachytit malé abrazivní úlomky nebo úlomky obrobku. Ochrana očí musí být schopna zachytit odletující úlomky vznikající při různých operacích. Protiprachová maska nebo respirátor musí být schopny filtrovat částice vznikající při vaší práci. Dlouhodobé vystavení hluku vysoké intenzity může způsobit

ztráta sluchu.

- **Udržujte osoby v okolí v bezpečné vzdálenosti od pracovního prostoru.** Každý, kdo vstoupí do pracovního prostoru, musí nosit osobní ochranné prostředky. Úlomky obrobku nebo rozbitého kotouče mohou odletět a způsobit zranění i mimo bezprostřední okolí místa práce.
- **Při provádění operací, při nichž by se řezací nástavec mohl dostat do kontaktu se skrytým vedením nebo s vlastním kabelem, držte elektrické nářadí pouze za izolované úchopové plochy.**
Pokud se řezací nástavec dotkne „pod napětím“ ležícího vodiče, mohou se odkryté kovové části elektrického nářadí také dostat „pod napětí“ a obsluha může utrpět úraz elektrickým proudem.
- **Umístěte kabel mimo dosah rotujícího řezacího nástavce.**
Pokud ztratíte kontrolu nad nářadím, může dojít k přefixnutí nebo zachycení kabelu a vaše ruka nebo paže může být vtlačena do rotujícího kotouče.
- **Elektrické nářadí nikdy neodkládejte, dokud se řezací nástavec zcela nezastaví.** Rotující kotouč se může zachytit o povrch a vytrhnout elektrické nářadí z vaší kontroly.
- **Nepoužívejte elektrické nářadí, když ho nesete u boku.** Náhodný kontakt s rotujícím nástavcem by mohl zachytit váš oděv a vtáhnout nástavec k vašemu tělu.
- **Pravidelně čistěte větrací otvory elektrického nářadí.** Ventilátor motoru nasává prach dovnitř skříně a nadměrné hromadění kovového prachu může způsobit elektrická nebezpečí.
- **Elektrické nářadí nepoužívejte v blízkosti hořlavých materiálů.** Jiskry by mohly tyto materiály zapálit.

DALŠÍ BEZPEČNOSTNÍ POKYNY PRO PRÁCI S BRUSNÝM ŘEZÁKEM

Zpětný ráz a související varování

Zpětný ráz je náhlá reakce na zaseknutí nebo zachycení rotujícího kotouče. Zaseknutí nebo zachycení způsobuje náhlé zastavení rotujícího kotouče, což následně vede k tomu, že je elektrické nářadí v místě zaseknutí vymrštnuto v opačném směru, než je směr otáčení kotouče.

Například pokud se brusný kotouč zachytí nebo zasekne o obrobek, může se okraj kotouče, který vstupuje do místa zaseknutí, zarýt do povrchu materiálu, což způsobí, že kotouč vyklouzne nebo vyletí ven. Kotouč může vyskočit směrem k obsluze nebo od ní, v závislosti na směru

pohybu kotouče v místě sevření. Brusné kotouče se za těchto podmínek mohou také zlomit. Odskok je důsledkem nesprávného použití elektrického nářadí a/nebo nesprávných provozních postupů nebo podmínek a lze mu zabránit dodržováním níže uvedených bezpečnostních opatření.

- **Elektrické nářadí pevně držte a tělo i paži umístěte tak, abyste mohli odolat silám zpětného rázu.** Vždy používejte pomocnou rukojeť, je-li k dispozici, abyste měli maximální kontrolu nad zpětným rázem nebo reakčními silami točivého momentu při spouštění. Obsluha může reakční síly točivého momentu nebo síly zpětného rázu ovládat, pokud jsou přijata správná bezpečnostní opatření.
- **Nikdy nedávejte ruku do blízkosti rotujícího příslušenství.** Nástavec může způsobit zpětný ráz směrem k vaší ruce.
- **Nestavte se do jedné osy s rotujícím kotoučem.** Zpětný ráz vymrštní nářadí v okamžiku zachycení v opačném směru, než je pohyb kotouče.
- **Zvláštní opatnost věnujte při práci v rozích, na ostrých hranách atd. Vyhnete se odsakování a zachycení příslušenství.** Rohy, ostré hrany nebo odsakování mají tendenci zachytit rotující příslušenství a způsobit ztrátu kontroly nebo zpětný ráz.
- **Nepoužívejte řetězovou pilu, pilový kotouč na řezbářství, segmentový diamantový kotouč s obvodovou mezerou větší než 10 mm ani ozubený pilový kotouč.** Tyto kotouče způsobují časté zpětné rázy a ztrátu kontroly.
- **Nezasekávejte kotouč a nevyvíjejte na něj nadměrný tlak.** Nepokoušejte se provádět řez s nadměrnou hloubkou.
Přetížení kotouče zvyšuje zatížení a náchylnost k zkroucení nebo zaseknutí kotouče při řezání a zvyšuje riziko zpětného rázu nebo zlomení kotouče.
- **Pokud se kotouč zasekne nebo pokud z jakéhokoli důvodu přerušíte řez, vypněte elektrické nářadí a držte ho**

v nehybném stavu, dokud se kotouč zcela nezastaví. Nikdy se nepokoušejte vyjmout kotouč z řezu, dokud je kotouč v pohybu, jinak může dojít k zpětnému rázu. Zjistěte příčinu zaseknutí kotouče a proveďte nápravná opatření k jejímu odstranění.

- **Nezačínajte řezání v obrobku znovu. Nechte kotouč dosáhnout plných otáček a kotouč se vrate do řezu.** Pokud elektrické nářadí znovu spustíte v obrobku, může dojít k zaseknutí kotouče, jeho posunutí nahoru nebo zpětnému rázu.
- **Poděpěte panely nebo jakékoli nadměrně velké obrobky, abyste minimalizovali riziko zaseknutí kotouče a zpětného rázu.** Velké obrobky mají tendenci se prohýbat pod vlastní vahou. Podpěry musí být umístěny pod obrobek v blízkosti řezné čáry a v blízkosti okraje obrobku na obou stranách kotouče.
- **Zvláštní opatnost je třeba věnovat při provádění „kapesního řezu“ do stávajících stěn nebo jiných slepých místech.** Vyčnívající kotouč může přefixnout plynové nebo vodovodní potrubí, elektrické vedení nebo předměty, které mohou způsobit zpětný ráz.
- **Noste protivprachovou masku.** Vystavení prachovým částicím může být škodlivé pro vaše zdraví a ztěžovat dýchání. Používejte odsávací systém a noste vhodnou ochrannou masku.
- **Noste ochranu proti hluku.** Vystavení vysoké hladiny hluku může způsobit poškození sluchu.
- **Nepoužívejte žádné brusné kotouče.**
- **Používejte pouze pilové kotouče, které splňují specifikace uvedené v tomto návodu.**
- **Používejte pouze pilové kotouče o průměru odpovídajícímu označení.**
- **Používejte pouze pilové kotouče s označením otáček, které je vyšší nebo rovné otáčkám uvedeným na nástroji.**
- **Používejte pouze pilové kotouče doporučené výrobcem.**

ZBYTKOVÁ RIZIKA

I při dodržování bezpečnostních norem a při správném používání nářadí mohou přetrvávat určitá zbytková rizika:

- **Riziko úrazu v důsledku dlouhodobého používání.**
- **Riziko zranění způsobeného prachem.**
- **Riziko úrazu způsobeného odletujícími předměty.**
- **Riziko popálení v důsledku zahřátí příslušenství.**
- **Riziko úrazu elektrickým proudem v důsledku porušení elektrických kabelů.** Při řezání podlah, stropů nebo stěn se ujistěte, že v nich nejsou skryté kabely ani vodovodní potrubí.

ČIŠTĚNÍ A ÚDRŽBA

VAROVÁNÍ: Před prováděním jakýchkoli seřizovacích prací, čištění nebo údržby odpojte akumulátory od nářadí.

- **K vyfoukání nečistot z větracích otvorů hlavního krytu a krytu kotouče použijte stlačený vzduch.** Noste schválenou ochranu očí a protivprachovou masku.
- **K čištění ostatních částí nářadí použijte hadřík navlhčený vodou.** Nikdy nepoužívejte čisticí prostředky na bázi rozpouštědel ani agresivní chemikálie jakéhokoli druhu, protože by to mohlo oslabit, poškodit nebo zničit plastové součásti.
- **Nepokoušejte se nástroj ani příslušenství žádným způsobem upravovat.**
- **Při údržbě používejte pouze originální díly Evolution a údržbu nechte provést kvalifikovanou osobou.**

UPOZORNĚNÍ NA HLUK

VAROVÁNÍ: Hlučnost při skutečném používání elektrického nářadí se může lišit od deklarovaných hodnot v závislosti na způsobu použití nářadí, zejména na druhu opracovávaného materiálu.

VAROVÁNÍ: Je nutné stanovit bezpečnostní opatření na ochranu obsluhy na základě odhadu

expozice v reálných podmínkách používání (s přihlédnutím ke všem fázím pracovního cyklu, jako jsou chvíle, kdy je nářadí vypnuté a kdy běží naprázdno, kromě doby stisknutí spouště). Uvedené hodnoty hlukové emise byly změřeny v souladu se standardní zkušební metodou a lze je použít pro srovnání jednotlivých nástrojů. Uvedené hodnoty hlukové emise lze rovněž použít při předběžném posouzení expozice.

OCHRANA ŽIVOTNÍHO PROSTREDÍ

Elektrické odpady by neměly být likvidovány spolu s komunálním odpadem. Pokud jsou k dispozici příslušná zařízení, recyklujte je. Informace o recyklaci získáte u místních úřadů nebo u prodejce.



MONTÁŽ

VAROVÁNÍ: Abyste snížili riziko úrazu, před instalací, přemístěním nebo demontáží příslušenství odpojte akumulátory od nářadí.

PŘÍPRAVA PILY

Obr. 1 Montáž pilového kotouče

Obr. 2 Demontáž pilového kotouče

Obr. 3 Nastavení polohy krytu pilového kotouče***

ZAPNUTÍ PILY

Obr. 4 Vložení akumulátorů

UPOZORNĚNÍ: Před použitím se ujistěte, že jsou baterie plně nabitě a správně vloženy. Při správném vložení by mělo být tlačítko zajištění baterie zcela zvednuté.

VAROVÁNÍ: Během provozu se ujistěte, že je přihrádka na baterie zcela uzavřena. Zabraňte vniknutí vody do přihrádky na baterie.

ODVOD PRÁCHU

Obr. 5 Potlačení prachu

Poznámka: Modely R260DCT-Li jsou vybaveny ručním i elektrickým ventilem, díky čemuž není při používání stroje nutné ručně zapínat a vypínat přívod vody. Chcete-li zajistit přívod vody k noži, postupujte následovně:

1. Přepněte ruční ventil do polohy ON (obr. 5.2)
2. Zapněte stroj pomocí tlačítka ON/OFF pro ovládání vody (obr. 5.3)
3. Mírně stiskněte spoušť (obr. 5.4), aby se otevřel elektrický ventil a voda mohla proudit k noži ještě před spuštěním motoru plným stisknutím spouště; ventil zůstane otevřený, dokud spoušť nepustíte.

Poznámka: Ruční ventil lze také použít k regulaci množství vody, které proudí k noži.

Obr. 6 Ruční ovládání elektrického ventilu

Poznámka: Pokud je elektrický ventil poškozen a automatický průtok vody nefunguje, lze provést ruční ovládání. Pomocí šroubováku sejměte přední kryt elektrického ventilu, aby byla odkryta vnitřní trubka. Uvnitř je uložen šroub (obr. 6a), který lze vyjmout a zašroubovat do otvoru (obr. 6b), čímž se propíchnou vnitřní potrubí. Tím se umožní průtok vody, když je

je ventil v poloze ON. Ohledně opravy vašeho nářadí se prosím obraťte na společnost Evolution Power Tools.

POUŽITÍ A ŘEZÁNÍ

Obr. 7 Použití LED osvětlení

Obr. 8 LED indikátor řezání

VAROVÁNÍ: U modelů R260DCT-Li se nad bateriemi nachází LED kontrolka, která signalizuje řezací tlak. Uživatel musí neustále dbát na správný řezací tlak, aby nedošlo k poškození nářadí a aby se předešlo riziku zranění.

- **Trvale svítící zelené světlo:** Řezací tlak je správný.
- **Trvale svítící červené světlo:** Je vyvíjen příliš velký tlak, obsluha by měla tlak snížit, dokud LED kontrolka nezačne svítit zeleně; v případě přetížení pily se rychlost kotouče sníží.
- **Blikající červené světlo:** Zvýšený tlak způsobí zastavení kotouče. Uživatel musí kotouč odstavit od obrobku a znovu stisknout spoušť, aby se nářadí resetovalo.

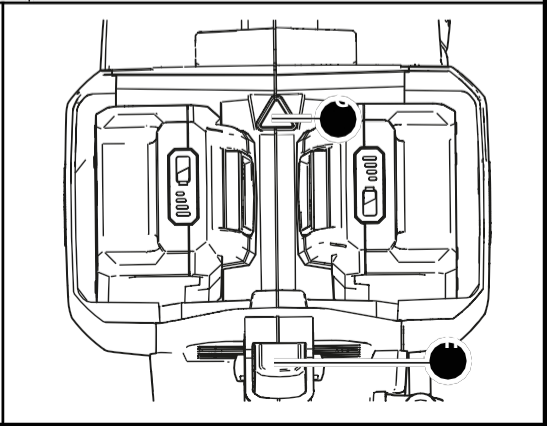
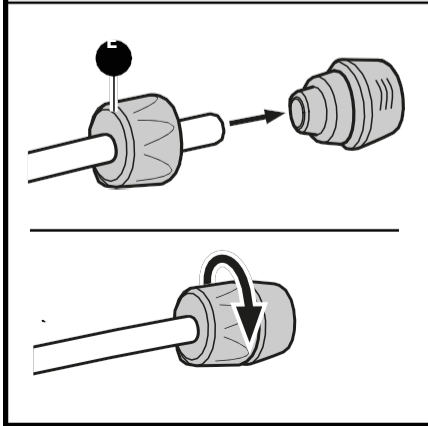
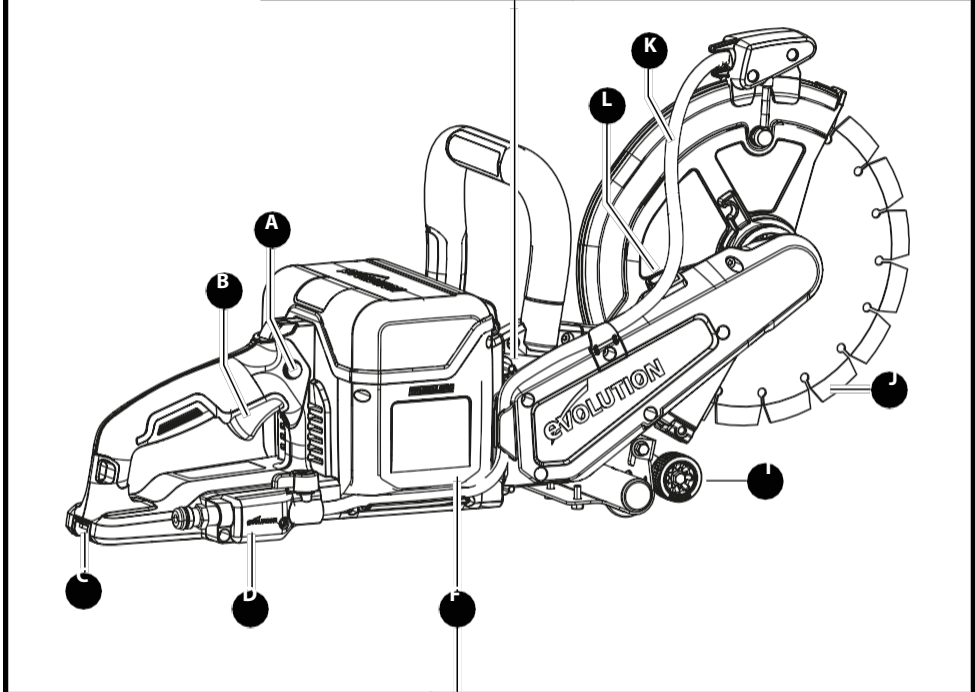
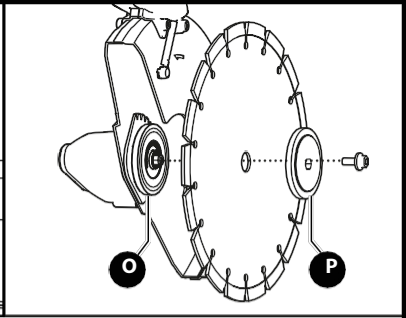
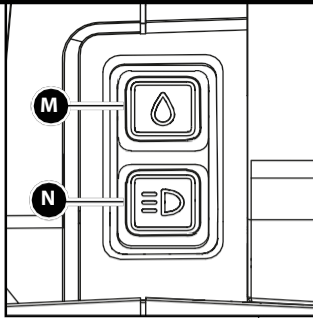
Obr. 9 Řezání

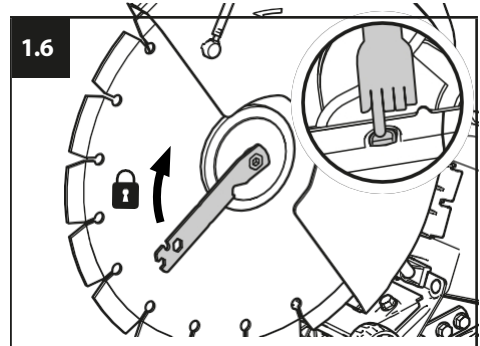
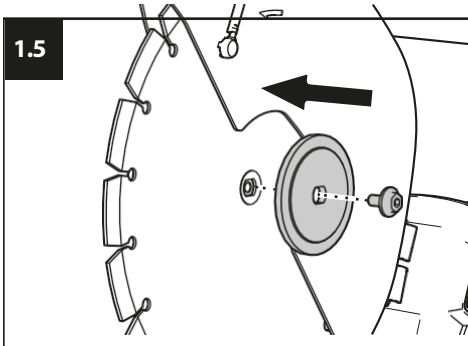
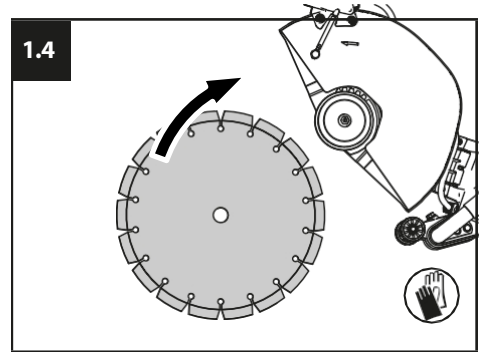
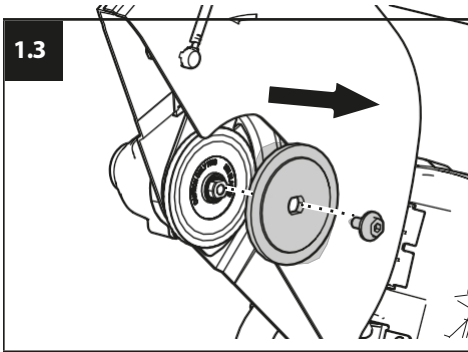
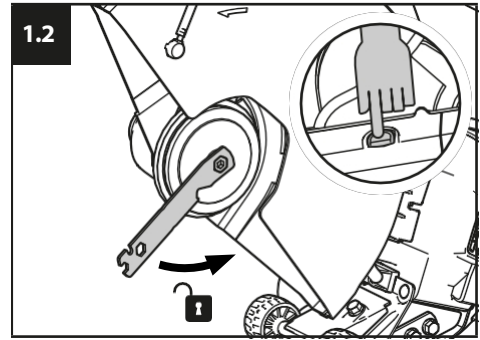
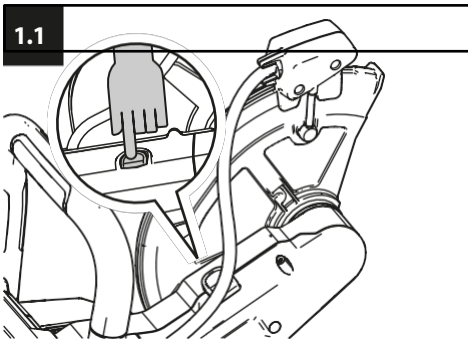
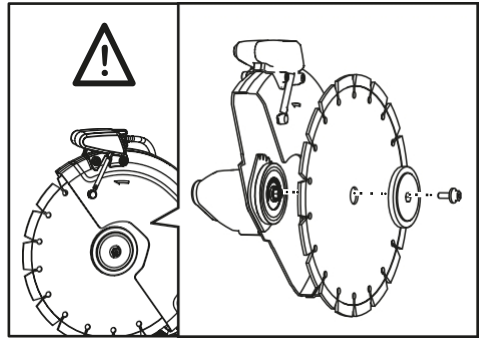
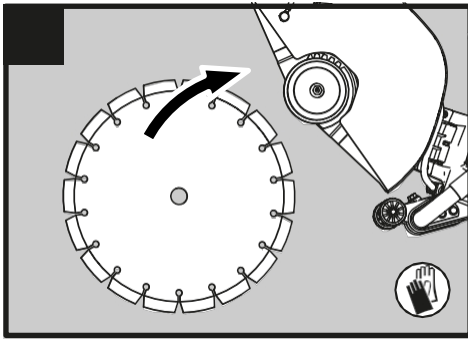
VAROVÁNÍ: Pro stabilní řezání zajistěte podepření obrobku. Než zahájíte řez, počkejte, až pilový kotouč dosáhne maximální rychlosti. Režete plynule a po etapách (obr. 9.1). Nechte pilový kotouč pracovat sám, bez vycucování.

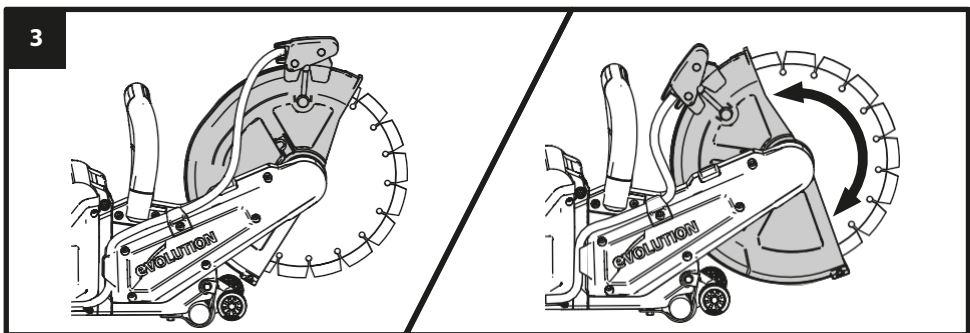
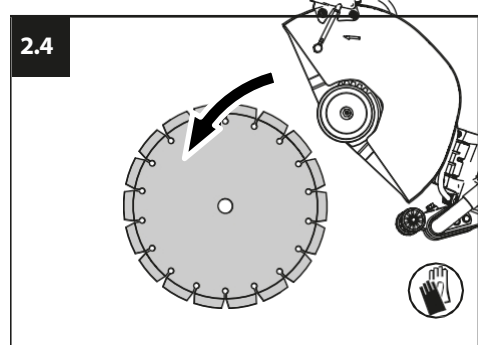
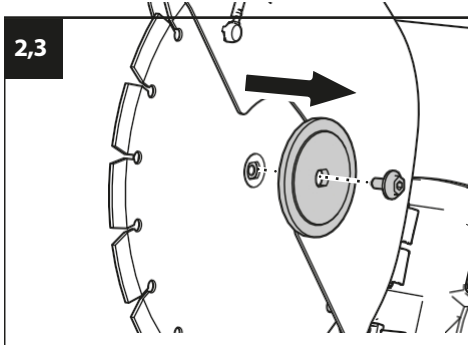
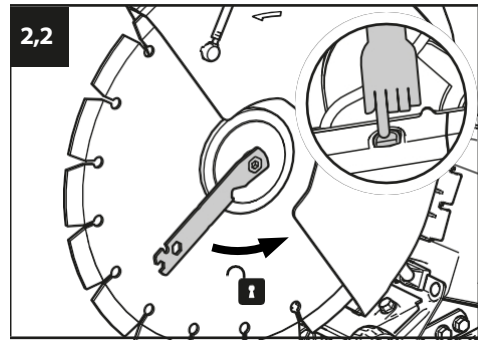
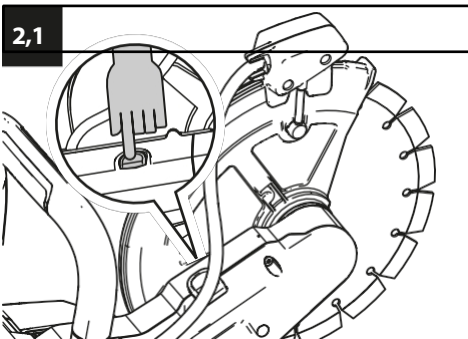
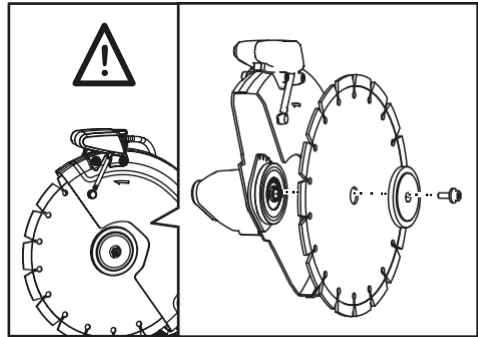
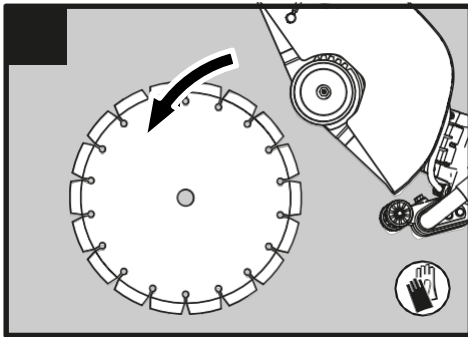
VAROVÁNÍ: Nepokoušejte se řezat zakřivené nebo klikaté čáry. Nikdy nepoužívejte bok pilového kotouče jako řezací plochu. Nikdy nepoužívejte k provádění šikmých řezů.

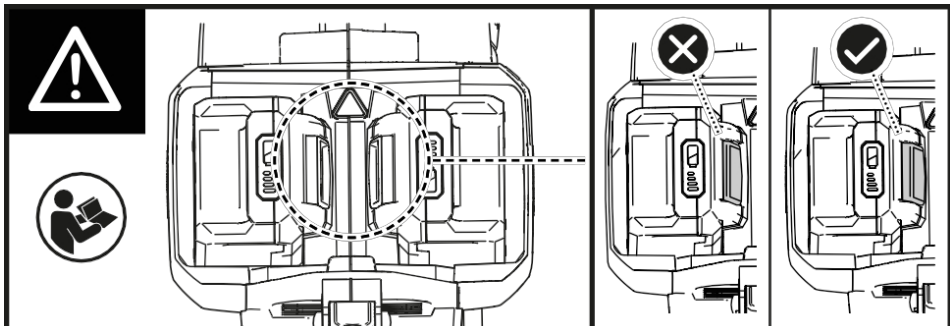
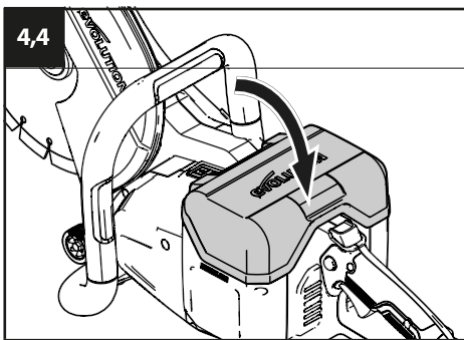
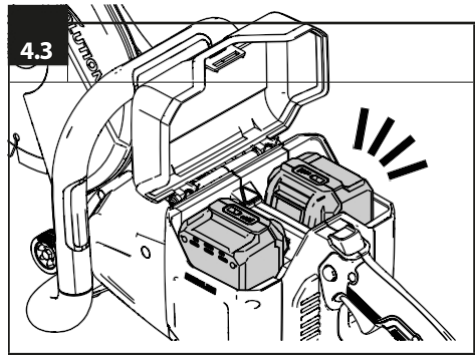
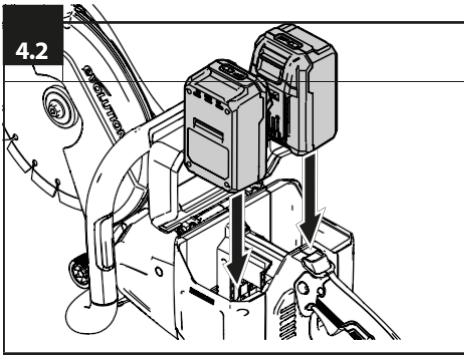
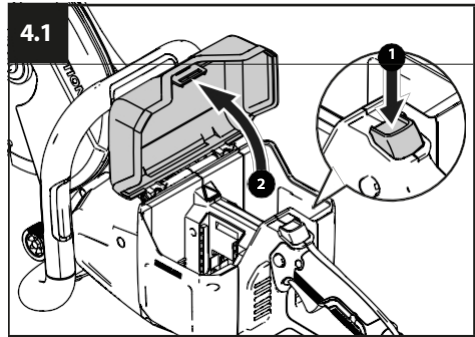
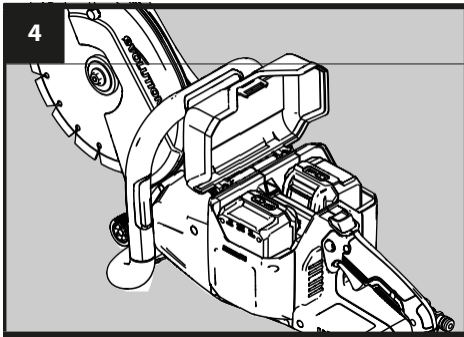
KLÍČ K PŘEHLEDU VÝROBKŮ

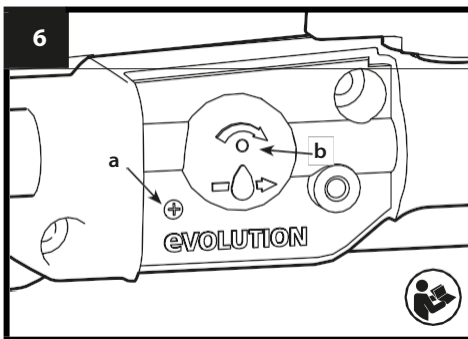
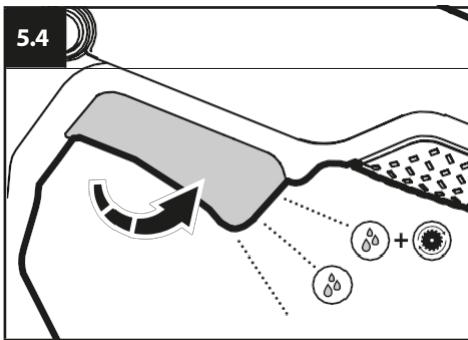
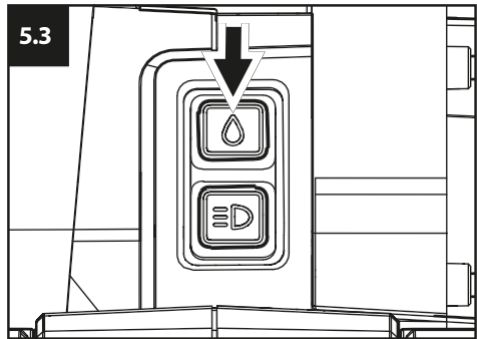
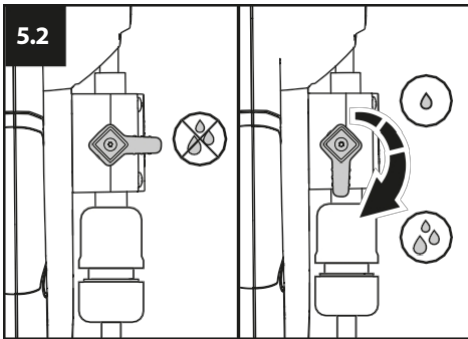
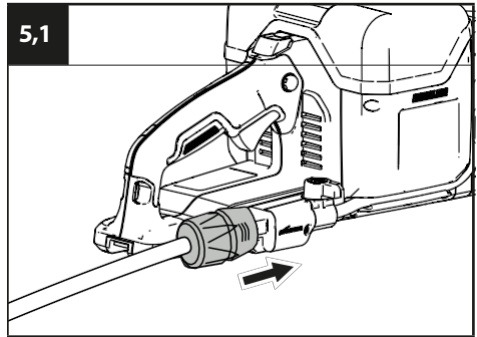
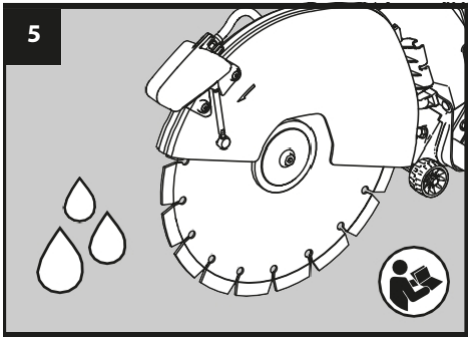
- A. Tlačítko bezpečnostní pojistky
- B. Spouštěcí spínač
- C. Multifunkční nástroj
- D. Elektrický ventil pro regulaci vody
- E. Připojovací hadice
- F. Prostor pro baterie
- G. LED indikátor řezání
- H. Tlačítko pro uvolnění přihrádky na baterie
- I. Pomocný řezací vozík
- J. Řezací kotouč
- K. Přívod vody
- L. Tlačítko aretace kotouče
- M. Tlačítko pro zapnutí/vypnutí přívodu vody
- N. Tlačítko pro zapnutí/vypnutí LED osvětlení
- O. Vnitřní příruba
- P. Vnější příruba

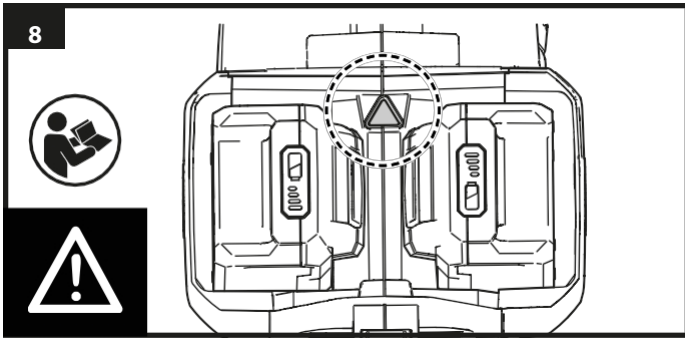
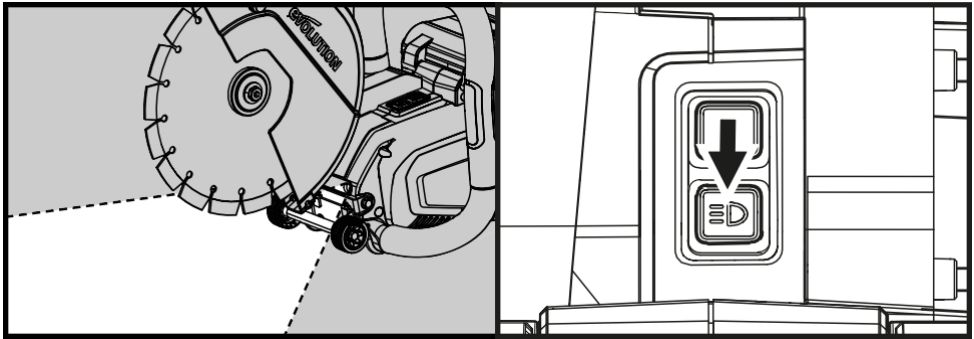




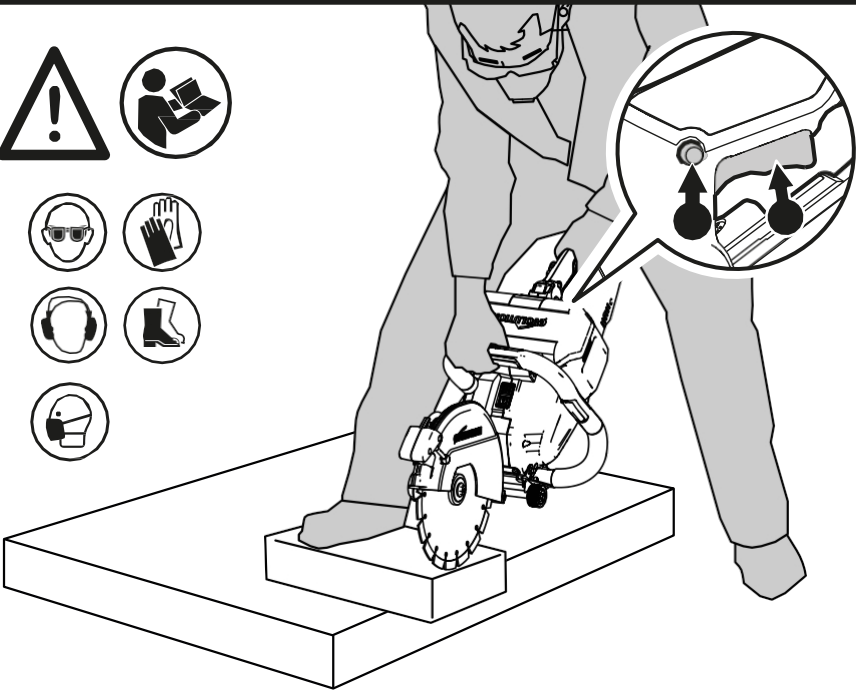




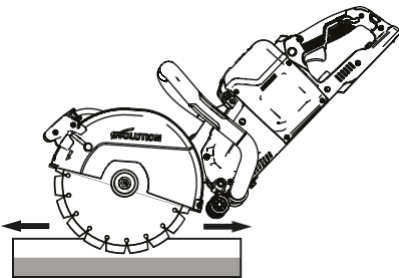
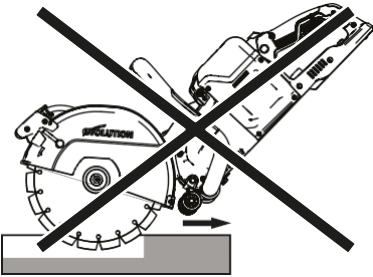




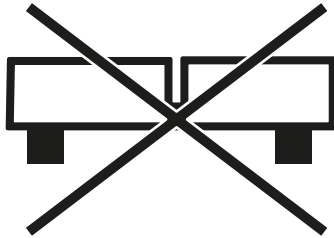
9



9.1



9.2



PROHLÁŠENÍ O SHODĚ

Společnost Evolution Power Tools Ltd. prohlašuje, že následující výrobek:
260 mm R260DCT-Li akumulátorová elektrická kotoučová pila
Číslo modelu: 109-0001, 109-0003, 109-0001A, 109-0003A, 109-0001C
Značka: Evolution

Splňuje následující směrnice a normy:
1907/2006, 2006/42/ES, 2014/30/EU,
2011/65/EU a (EU) 2015/863, 2012/19/EU. EN
60745-1:2009+A11:2010
EN 60745-2-22:2011+A11:2013 EN
IEC 55014-1:2021
EN IEC 55014-2:2021



Níže podepsaný držitel technické dokumentace vydává toto prohlášení
jménem společnosti Evolution Power Tools Ltd.

Tisk: Barry Bloomer,
generální ředitel Datum:
25. 6. 2024

UK: Evolution Power Tools Ltd. Venture One, Longacre
Close, Holbrook Industrial Estate, Sheffield, S20 3FR. FR:
Evolution Power Tools SAS, 61 Avenue Lafontaine, 33560,
Carbon-Blanc, Bordeaux, Francie.

PROHLÁŠENÍ O SHODĚ

Společnost Evolution Power Tools Ltd. prohlašuje, že následující výrobek:
260 mm R260DCT-Li Akumulátorová elektrická kotoučová pila
Číslo modelu: 109-0001, 109-0003, 109-0001A, 109-0003A, 109-0001C
Značka: Evolution

splňuje následující směrnice a normy:
1907/2006, 2006/42/ES, 2014/30/EU,
2011/65/EU a (EU) 2015/863, 2012/19/EU. EN
60745-1:2009+A11:2010
EN 60745-2-22:2011+A11:2013 EN
IEC 55014-1:2021
EN IEC 55014-2:2021



Podepsaný držitel technické dokumentace vydává toto prohlášení jménem společnosti
Evolution Power Tools Ltd.

Tisk: Barry Bloomer,
generální ředitel Datum: 25.
6. 2024

UK: Evolution Power Tools Ltd. Venture One, Longacre
Close, Holbrook Industrial Estate, Sheffield, S20 3FR. FR:
Evolution Power Tools SAS, 61 Avenue Lafontaine, 33560,
Carbon-Blanc, Bordeaux, Francie.

PROHLÁŠENÍ O SHODĚ

Společnost Evolution Power Tools Ltd. prohlašuje, že následující výrobek:
Akumulátorová elektrická kotoučová pila R260DCT-Li o průměru 260 mm
Číslo modelu 109-0001, 109-0003, 109-0001A, 109-0003A, 109-0001C
Značka: Evolution

splňuje následující směrnice a normy:
1907/2006, 2006/42/ES, 2014/30/EU,
2011/65/EU a (EU) 2015/863, 2012/19/EU. EN
60745-1:2009+A11:2010
EN 60745-2-22:2011+A11:2013 EN
IEC 55014-1:2021
EN IEC 55014-2:2021



Držitel níže podepsaného technického dokumentu činí toto prohlášení
jménem společnosti Evolution Power Tools Ltd.

Jméno tištěným písmem: Barry
Bloomer, generální ředitel
Datum: 25. 6. 2024

RU: Evolution Power Tools Ltd. Venture One, Longacre
Close, Holbrook Industrial Estate, Sheffield, S20 3FR. FR:
Evolution Power Tools SAS, 61 Avenue Lafontaine, 33560,
Carbon-Blanc, Bordeaux, Francie.

PROHLÁŠENÍ O SHODĚ

Společnost Evolution Power Tools Ltd. prohlašuje, že následující výrobek:
Akumulátorová elektrická kotoučová pila R260DCT-Li o průměru 260 mm, model č. 109-0001, 109-0003, 109-0001A, 109-0003A, 109-0001C
Značka: Evolution

splňuje níže uvedené směrnice a normy:
1907/2006, 2006/42/ES, 2014/30/EU,
2011/65/EU a (EU) 2015/863, 2012/19/EU. EN
60745-1:2009+A11:2010
EN 60745-2-22:2011+A11:2013 EN
IEC 55014-1:2021
EN IEC 55014-2:2021



Podepsaný držitel technického dokumentu předkládá toto prohlášení
jménem společnosti Evolution Power Tools Ltd.

Vytiskl: Barry Bloomer, generální
ředitel
Datum: 25. 6. 2024

Spojené království: Evolution Power Tools Ltd. Venture One, Longacre
Close, Holbrook Industrial Estate, Sheffield, S20 3FR.
FR: Evolution Power Tools SAS, 61 Avenue Lafontaine, 33560,
Carbon-Blanc, Bordeaux (Francie).

PROHLÁŠENÍ O SHODĚ

Společnost Evolution Power Tools Ltd. prohlašuje, že následující výrobek:
R260DCT-Li Akumulátorová elektrická kotoučová pila 260 mm
Model č. 109-0001, 109-0003, 109-0001A, 109-0003A, 109-0001C
Značka: Evolution

Je v souladu s následujícími směrnici a normami:
1907/2006, 2006/42/ES, 2014/30/EU,
2011/65/EU a (EU) 2015/863, 2012/19/EU. EN
60745-1:2009+A11:2010
EN 60745-2-22:2011+A11:2013 EN
IEC 55014-1:2021
EN IEC 55014-2:2021



Vydavatel níže podepsaného technického dokumentu vydává toto prohlášení
jménem společnosti Evolution Power Tools Ltd.

Tisk: Barry Bloomer,
generální ředitel Datum: 25.
6. 2024

UK: Evolution Power Tools Ltd. Venture One, Longacre
Close, Holbrook Industrial Estate, Sheffield, S20 3FR. FR:
Evolution Power Tools SAS, 61 Avenue Lafontaine, 33560,
Carbon-Blanc, Bordeaux, Francie.

PROHLÁŠENÍ O SHODĚ

Společnost Evolution Power Tools Ltd. prohlašuje, že výrobek:

Akumulátorová elektrická kotoučová pila 260 mm R260DCT-Li
Číslo modelu 109-0001, 109-0003, 109-0001A, 109-0003A, 109-0001C
Značka: Evolution

splňuje požadavky následujících směrnice a norem:
1907/2006, 2006/42/ES, 2014/30/EU,
2011/65/EU a (EU) 2015/863, 2012/19/EU. EN
60745-1:2009+A11:2010
EN 60745-2-22:2011+A11:2013 EN
IEC 55014-1:2021
EN IEC 55014-2:2021



Níže podepsaný vlastník technické dokumentace vydává toto prohlášení jménem
společnosti Evolution Power Tools Ltd.

Za tisk: Barry Bloomer,
generální ředitel Datum:
25. 6. 2024

VELKÁ BRITÁNIE: Evolution Power Tools Ltd. Venture One, Longacre Close,
Holbrook Industrial Estate, Sheffield, S20 3FR.
FRANCIE: Evolution Power Tools SAS, 61 Avenue Lafontaine, 33560,
Carbon-Blanc, Bordeaux, Francie.

PROHLÁŠENÍ O SHODĚ

Společnost Evolution Power Tools Ltd. prohlašuje, že tento výrobek:
260 mm R260DCT-Li akumulátorová elektrická řezačka
Číslo modelu: 109-0001, 109-0003, 109-0001A, 109-0003A, 109-0001C
Značka: Evolution

spĺňuje následující směrnice a normy:
1907/2006, 2006/42/ES, 2014/30/EU,
2011/65/EU a (EU) 2015/863, 2012/19/EU. EN
60745-1:2009+A11:2010
EN 60745-2-22:2011+A11:2013 EN
IEC 55014-1:2021
EN IEC 55014-2:2021



Podepsaný, držitel technické dokumentace, vydává toto prohlášení jménem společnosti Evolution Power Tools Ltd.

Tisk: Barry Bloomer
Generální ředitel
Datum: 25. 6. 24

VK: Evolution Power Tools Ltd. Venture One, Longacre Close, Holbrook Industrial Estate, Sheffield, S20 3FR. **FR:** Evolution Power Tools SAS, 61 Avenue Lafontaine, 33560, Carbon-Blanc, Bordeaux, Francie.

PROHLÁŠENÍ O SHODĚ

Společnost Evolution Power Tools Ltd. prohlašuje, že následující výrobek:
260 mm R260DCT-Li Akumulátorová elektrická kotoučová pila
Číslo modelu: 109-0001, 109-0003, 109-0001A, 109-0003A, 109-0001C
Značka: Evolution

Je v souladu s následujícími směrnici a normami:
1907/2006, 2006/42/ES, 2014/30/EU,
2011/65/EU a (EU) 2015/863, 2012/19/EU. EN
60745-1:2009+A11:2010
EN 60745-2-22:2011+A11:2013 EN
IEC 55014-1:2021
EN IEC 55014-2:2021



Podepsaný držitel technické dokumentace činí toto prohlášení jménem společnosti Evolution Power Tools Ltd.

Vytiskl: Barry Bloomer,
generální ředitel Datum: 25.
6. 2024

Velká Británie: Evolution Power Tools Ltd. Venture One, Longacre Close, Holbrook Industrial Estate, Sheffield, S20 3FR.
Francie: Evolution Power Tools SAS, 61 Avenue Lafontaine, 33560, Carbon-Blanc, Bordeaux, Francie.

PROHLÁŠENÍ O SHODĚ

Společnost Evolution Power Tools Ltd. prohlašuje, že následující výrobky:

Akumulátorová elektrická řezací pila s kotoučem 260 mm R260DCT-Li
Model č. 109-0001, 109-0003, 109-0001A, 109-0003A, 109-0001C
Značka: Evolution

jsou v souladu s následujícími směrnici a normami:
1907/2006, 2006/42/ES, 2014/30/EU,
2011/65/EU a (EU) 2015/863, 2012/19/EU. EN
60745-1:2009+A11:2010
EN 60745-2-22:2011+A11:2013 EN
IEC 55014-1:2021
EN IEC 55014-2:2021



Já, níže podepsaný, držitel technického dokumentu, činím toto prohlášení jménem společnosti Evolution Power Tools Ltd.

Jméno hůlkovým písmem: Barry
Bloomer
Výkonný ředitel
Datum: 25.06.2024

VELKÁ BRITÁNIE: Evolution Power Tools Ltd. Venture One, Longacre Close, Holbrook Industrial Estate, Sheffield, S20 3FR.
FRANCIE: Evolution Power Tools SAS, 61 Avenue Lafontaine, 33560, Carbon-Blanc, Bordeaux, Francie.

www.evolutionpowertools.com

Velká Británie

Evolution Power Tools Ltd
Venture One, Longacre Close,
Holbrook Industrial Estate,
Sheffield, S20 3FR

+44 (0)114 251 1022

EU

Evolution Power Tools SAS
61 Avenue Lafontaine
33560, Carbon-Blanc,
Bordeaux

+ 33 (0)5 57 30 61 89

AUS

Total Tools (Importing) Pty Ltd
20 Thackray Road
Port Melbourne Vic
3207

03 9261 1900

V1